



Shaker automatico per distribuire l'adesivo in modo uniforme Incluso!

Stampi e applichi su ogni tipo di tessuto con tempi velocissimi!

- ▶ Costi bassissimi rispetto al termosaldabile
- ▶ 2 piani riscaldati per una stampa perfetta
- ▶ Effetto tattile fantastico, come in serigrafia
- ▶ Nessuno spessore sul tessuto, zero sprechi
- ▶ Stampi su poliestere (PET) 100% Green!
- ▶ Inchiostri base acqua 100% Green!
- ▶ Agitatore meccanico dell'inchiostro
- ▶ CMYK + W / CMYK+FLUOX2+W

Cos'è la stampa DTF?

La stampa DTF (Direct to Film) è un metodo che rivaleggia con la stampa DTG (Direct to Garment) e consente di stampare le proprie grafiche su un tipo speciale di pellicola in PET patinata. Questo film viene quindi utilizzato per trasferire l'immagine stampata su tessuto utilizzando un adesivo in polvere leggero che può essere applicato manualmente o utilizzando uno shaker automatico per distribuire l'adesivo in modo uniforme sulla grafica e sul film.

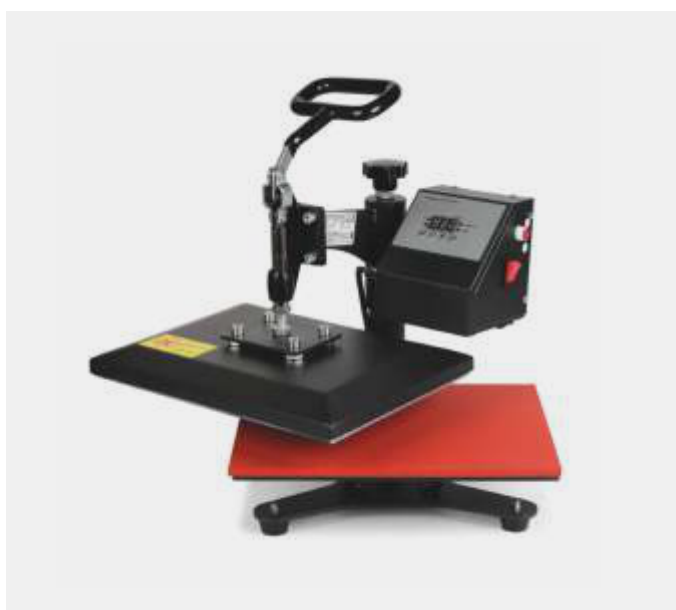
Questo film in PET rivestito è prodotto per gestire le alte temperature e pressioni utilizzate da una pressa a caldo. La nostra pellicola stampabile di alta qualità funziona con qualsiasi stampante DTF desktop o di grande formato.

Avere la giusta polvere adesiva può fare la differenza in questo processo. Le nostre polveri possono resistere fino ad oltre 40 lavaggi con un'ottima copertura e una elevata velocità di trasferimento. Tieni presente, poi, che la polvere in eccesso può sempre essere riutilizzata per il trasferimento successivo per ottenere il massimo dal tuo investimento ed evitare gli sprechi.

Xjet è all'avanguardia anche con la sua gamma di inchiostri DTF Jupiter di alta qualità. Ecco perché hai la garanzia che l'inchiostro sia stato formulato appositamente per questo processo di stampa dopo rigorosi test di qualità.

Quali sono i vantaggi rispetto ad altri sistemi di trasferimento?

- 1 Lavora in bobine da 30cm x 100 metri lineari, infatti ha uno svolgitore FRIZIONATO integrato nel sistema.
- 2 Eco tank ad alta capacità ed estraibili da 1lt. per facile ricarica... mentre le altre stampanti di pari livello hanno cartucce da 30 cl.
- 3 Nessun chip di controllo, quindi a differenza della concorrenza non c'è nessun chip di controllo da resettare.
- 4 Sistema di ricircolo del bianco, dalla tanica ai damper.
- 5 Agitatore meccanico che mescola il bianco contenuto nella tank esterna. L'agitatore è fondamentale per ridurre i problemi di addensamento che hanno tutti gli inchiostri bianchi.



Il processo di stampa DTF



Design

Crea il tuo design utilizzando il software di progettazione grafica di tua scelta (ad es. Photoshop, illustrator, ecc.)



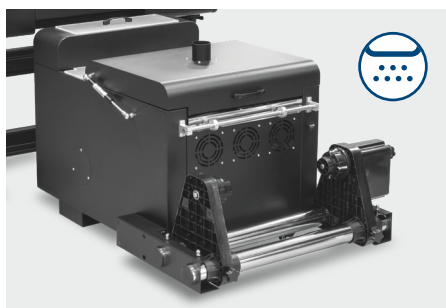
Rip

Avrai bisogno di un RIP per stampare il bianco sopra il colore. Il software Rip è incluso con la stampante.



Stampa

Stampa il tuo disegno in altissima qualità sulla speciale pellicola in poliestere (PET) patinata.



Applicazione colla

Applicare uniformemente l'adesivo in polvere sulla pellicola stampata utilizzando lo shaker per polveri incluso.



Cottura

Fondere l'adesivo sulla pellicola utilizzando una pressa a caldo, un forno o uno shaker riscaldato. Garantire un calore uniforme a 150-160°C.



Pressa

Termopressa il tuo disegno su un substrato. Applicabile su cotone, poliestere, pelle, cartone e altri materiali piatti, ruvidi e rigidi.

Funziona su una vastissima gamma di tessuti!

La tecnologia DTG funziona al meglio su tessuti di cotone pretrattati mentre il DTF apre le porte a un'ampia gamma di scelte ed è in grado di stampare su cotone non trattato, seta, poliestere, denim, nylon, pelle, miscele 50/50 e altro ancora. Funziona ugualmente bene su tessuti bianchi e scuri.



Cotone



Misti cotone-poliestere



Seta



Tessuti scuri



Denim



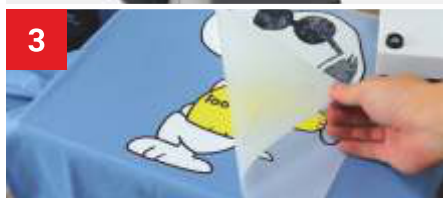
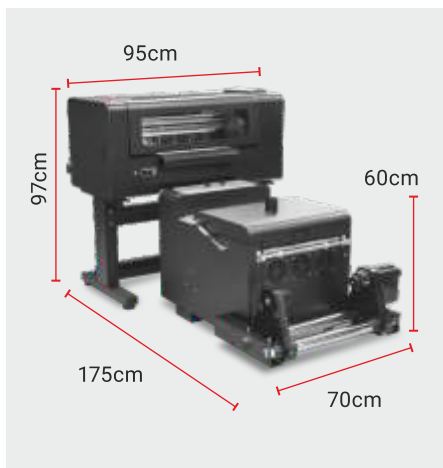
Pelle



Tessuti sintetici



Tendaggi



1. Stampi e applichi la polvere di pretrattamento in automatico.
2. Termopressi a caldo con normale pressa manuale per tessuti.
3. Spellicoli il PET (anche a caldo). Fatto!

Dati Tecnici

Testa di stampa	2 teste ad alta risoluzione (1440 nozzle, 1.5pl)
Luce di stampa	300 mm
Inchiostri	DTF 100% Green - 5 colori + 2 Fluo in bottiglie da 1lt. Configurazioni: CMYK + W / CMYK+FLUOx2+W
Bulk system	Taniche ricaricabili in continuo
Sistema di trasferimento	Ad agitazione in polvere (automatica)
Applicazioni	Stampante adatta per la stampa di film in PET di nuova generazione da fissare successivamente con termopressa su qualsiasi tipo di tessuto: cotone, poliestere, misti, Lycra, elastene, denim jeans, ecc.
Supporti stampabili	Film in poliestere (PET) di nuova generazione adatti alla stampa DTF (Direct to Film)
Sistema di pulizia	A pressione negativa con ricircolo del bianco
Connessione	USB 2.0
Rip di stampa	Print Exp + SAI Flexiprint / Dev Studio
Consumo / Voltaggio	300W(stampante) + 1300W(shaker) / 220V 50-60Hz
Ambiente di lavoro	Temperatura: 18-25°C / Umidità relativa: 35-65%
Ingombri e peso stampante	Stampante: 95x60x50 cm (lpxh) - 100 kg Packaging stampante: 100x64x64 cm (lpxh) - 105 kg
Ingombri e peso sistema di fissaggio (shaker)	Shaker: 53x72x55 cm (lpxh) - 40 kg Packaging shaker: 61x76x71 cm (lpxh) - 45 kg
Garanzia	12 mesi

Configurazione PC

Configurazione	Processore	RAM	Hard Disk	Sistema operativo
Minima	i5	8GB	512 GB SSD	Windows 10 versione 64 bit
Consigliata	i7	16GB	1TB SSD	

Colorecreativo
www.colorecreativo.it

Matteo Diamante _ 348 8424264